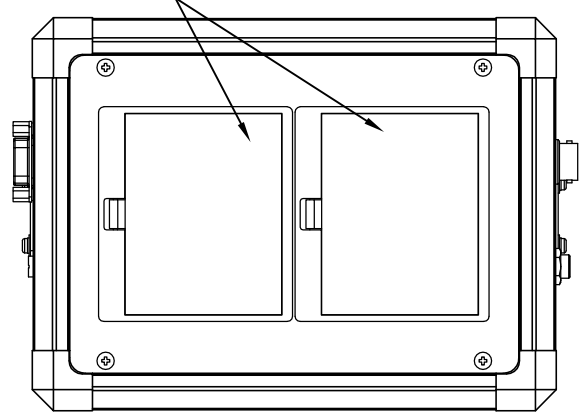


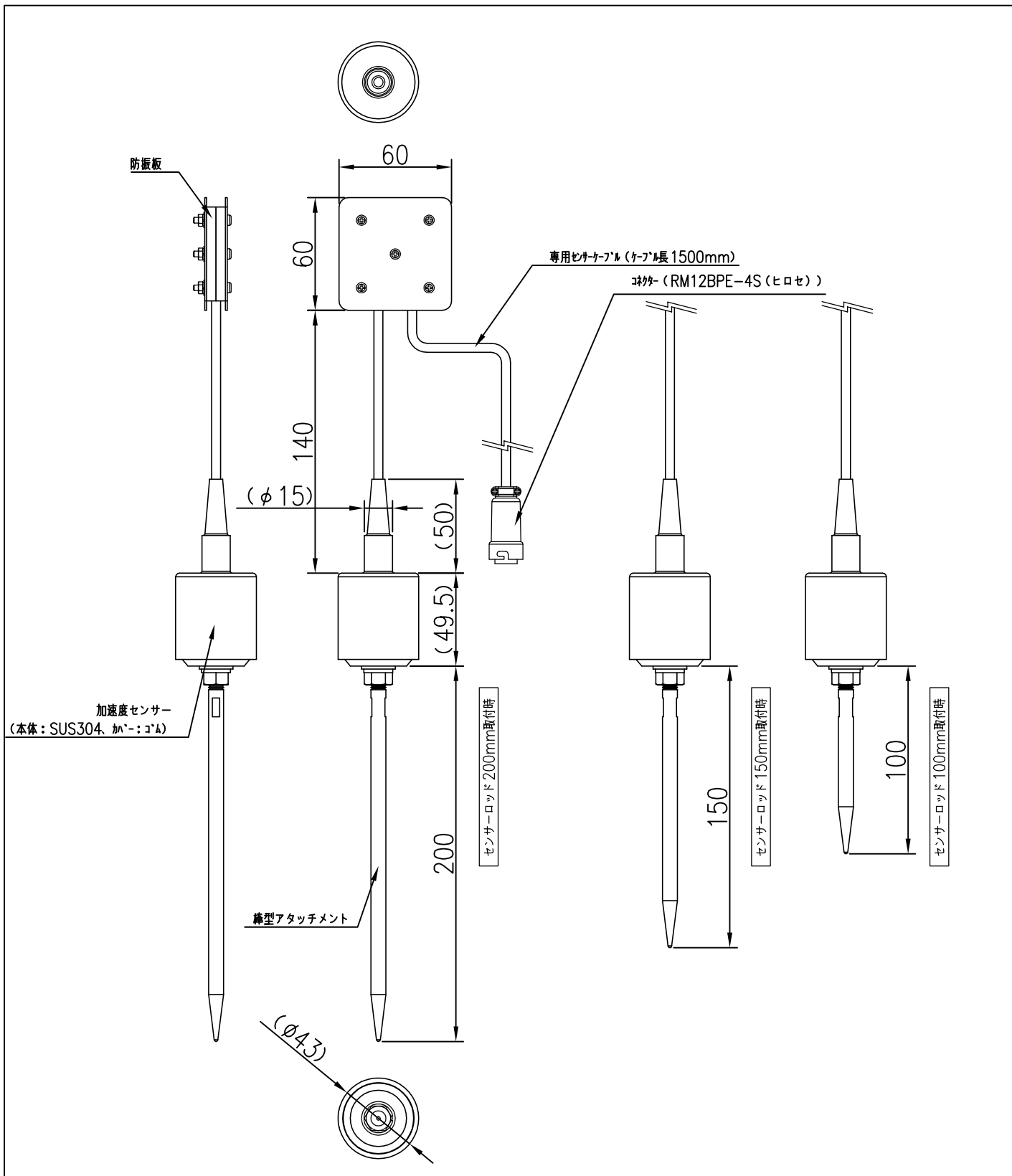
電池ボックス (単三乾電池×8本)



背面図

材 質	本体：アルミ、前面：SECC	処 理	シルバー-アルマイト、シルバー-塗装
改版履歴			
00	2012.08.16	初版	
01	2014.12.15	機器名称の変更 (木上)	

尺 度	1/3 (A4尺度)	承認	飯島	検図	飯島	名 称	地下流水音測定装置 GAS-03 測定記録器 外形図
単 位	mm	設計	石井	製図	石井		
投 影 法	三 角 法	株式会社 拓 和			図 番	T001207005-CF11	初版登録日 2012.08.16



材 質	本体: SUS304, 加'-:-:ゴム	処 理	—
改版履歴			
00	2012.08.16	初版	
01	2014.12.15	機器名称の変更 (木上)	
02	2015.01.16	機器名称の変更 (木上)	

尺 度	1/3 (A4尺度)	承認	飯島	検図	飯島	名 称	地下流水音測定装置 GAS-03 ピックアップセンサー 外形図
単 位	mm	設計	石井	製図	石井		
投 影 法	三 角 法	株式会社 拓 和			図 番	T001207005-CF02	初版登録日 2012.08.16